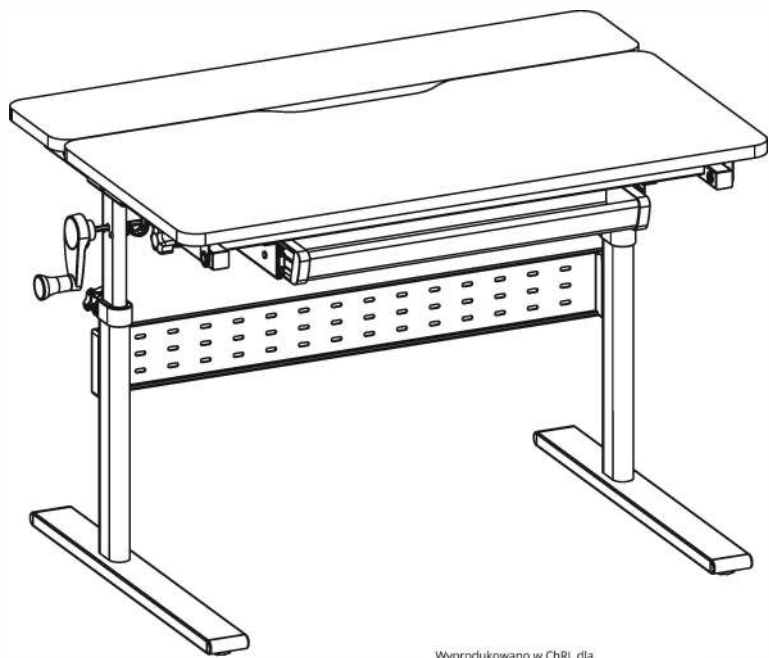


REGULOWANE BIURKO DZIECIĘCE

SPE-X102W_100



Wyprodukowano w ChRL dla
Spacetronik Sp. z o.o.
Wiśniowa 36, 64-000 Kościan, Poland

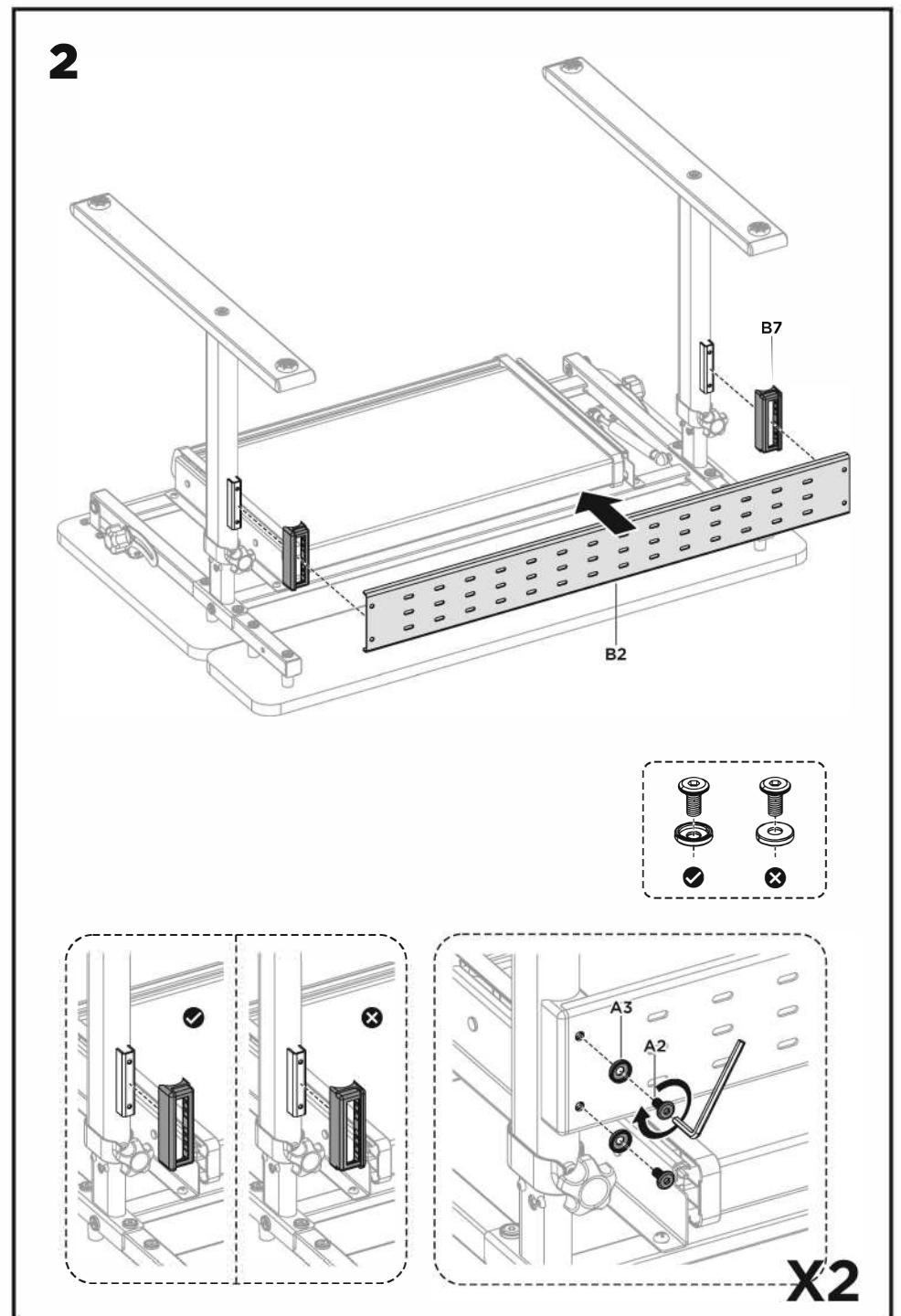
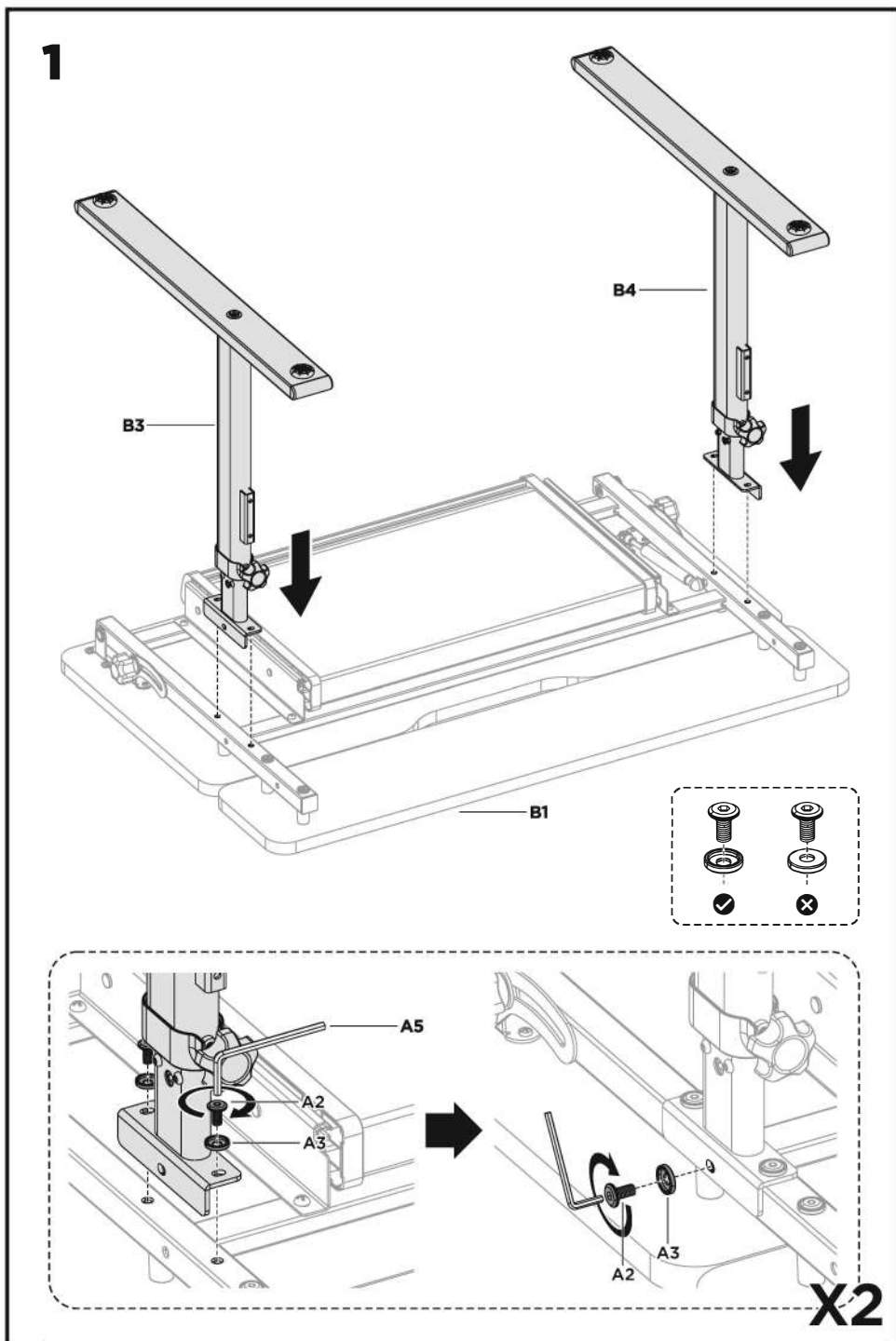
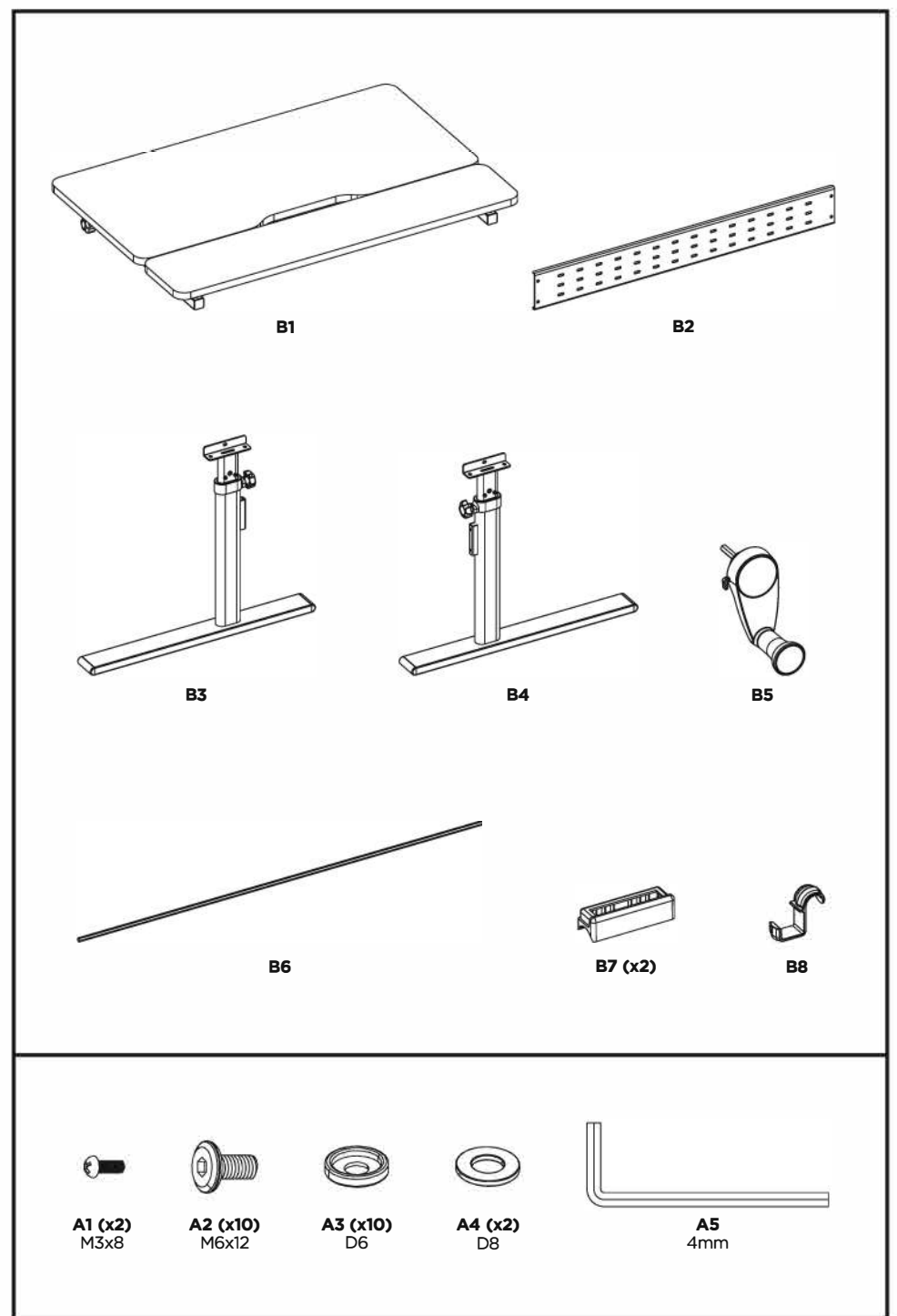
spacetronik.store

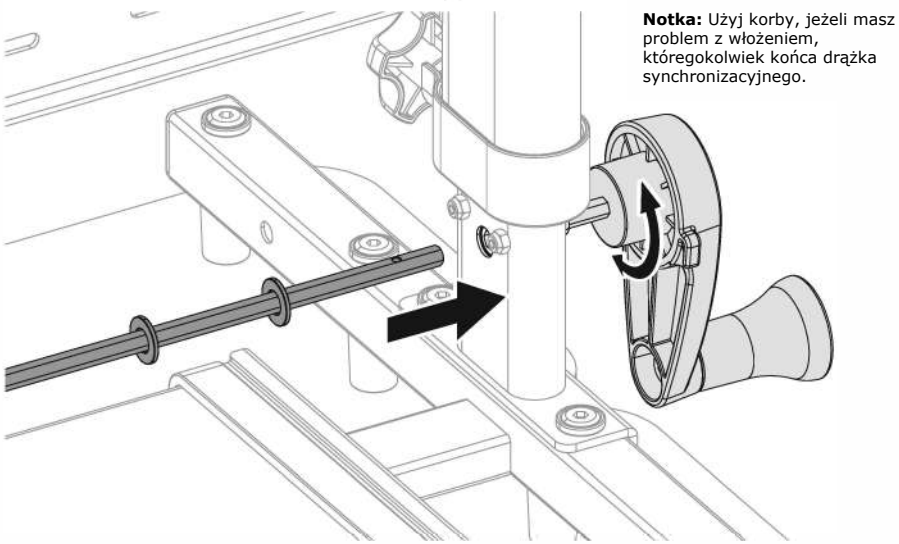
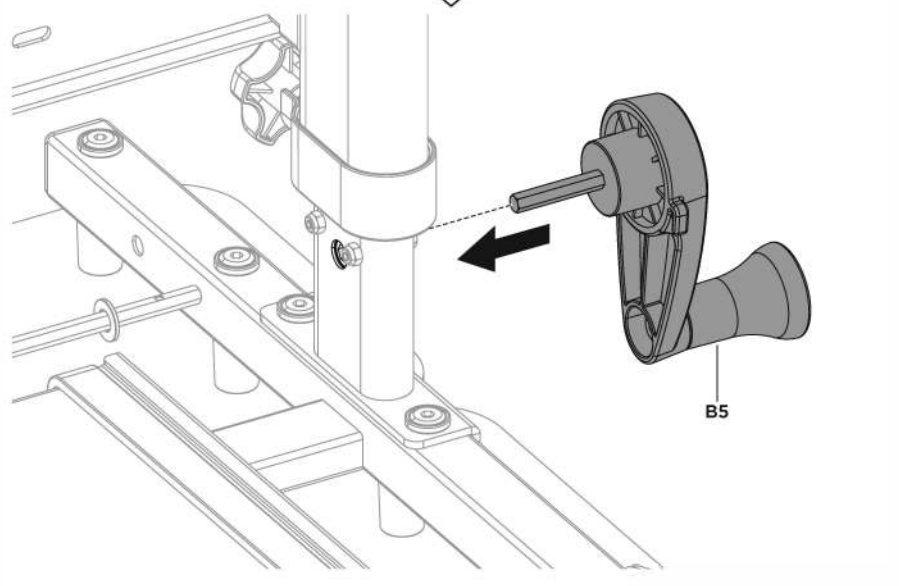
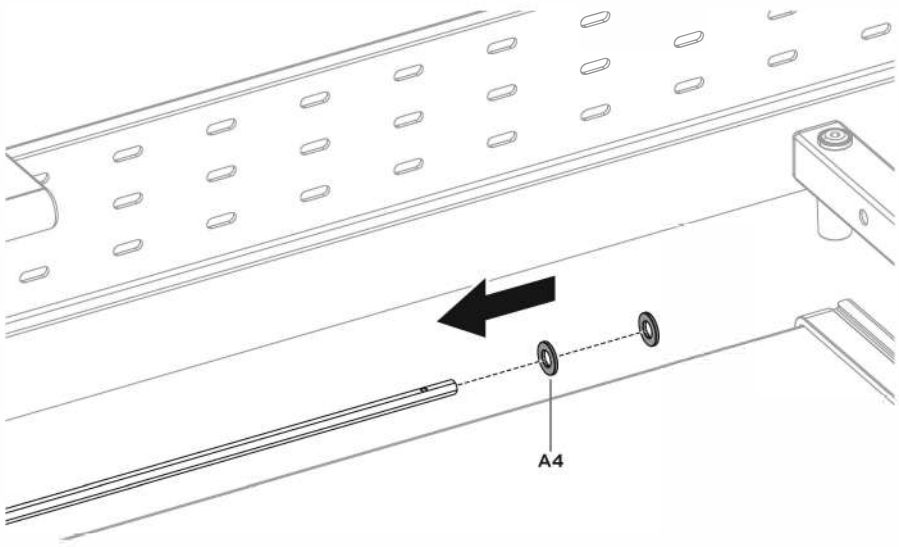
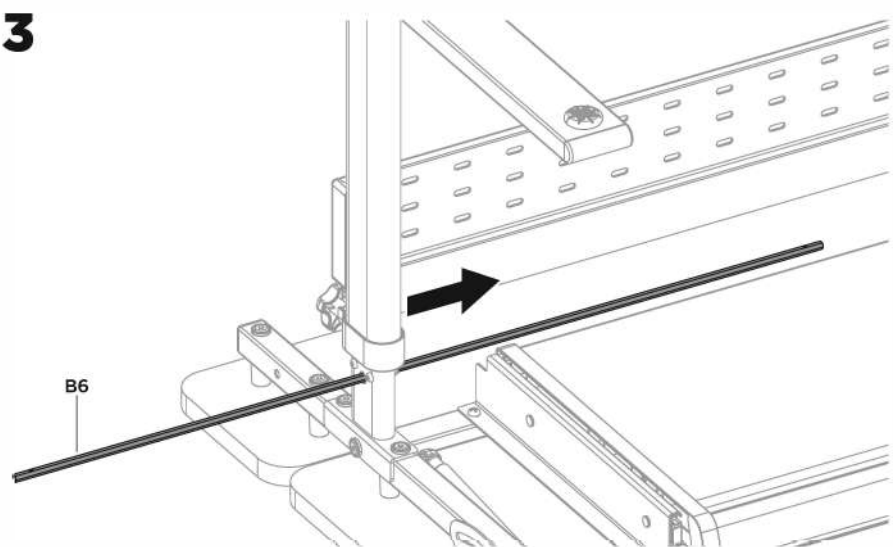
Spacetronik Sp. z o.o. oświadcza, że urządzenie jest zgodne z dyrektywami
EMC (2014/30/EU), LVD (2014/35/EU), RoHS (2011/65/EU + 2015/864/EU)



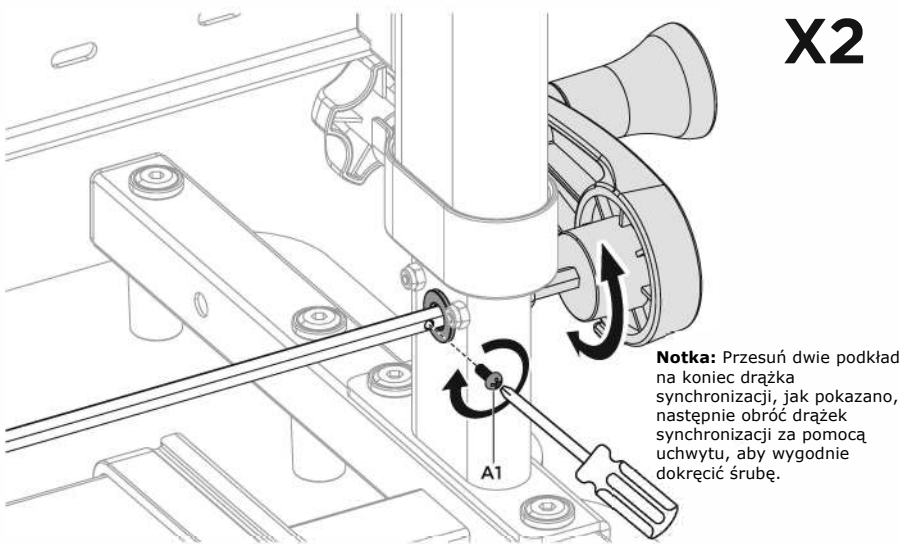
UWAGA

1. Przeczytaj całą instrukcję zanim zaczniesz instalację i montaż. Niewłaściwa instalacja może spowodować uszkodzenie produktu lub poważne obrażenia ciała.
2. Montażem powinny się zająć tylko osoby dorosłe. Produkt zawiera małe części, które stwarzają dla dzieci ryzyko zadławienia.
3. Nie dokręcaj śrub do końca, dopóki cały sprzęt nie zostanie zmontowany i umieszczony we właściwym miejscu.
4. Nigdy nie dopuszczaj do kontaktu produktu z substancjami żrącymi, wilgocią lub chemikaliami, ponieważ może to spowodować uszkodzenie powierzchni. W takim przypadku należy natychmiast wyczyścić powierzchnię wilgotną ścierką.
5. Produkt jest przeznaczony wyłącznie do użytku w pomieszczeniach, używanie produktu na zewnątrz lub w niekontrolowanym środowisku może spowodować uszkodzenie produktu.

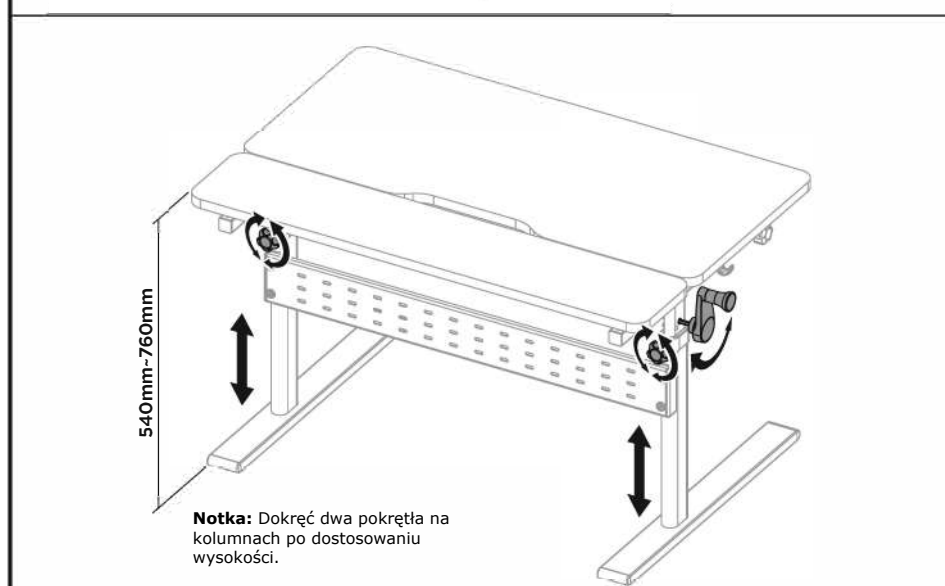
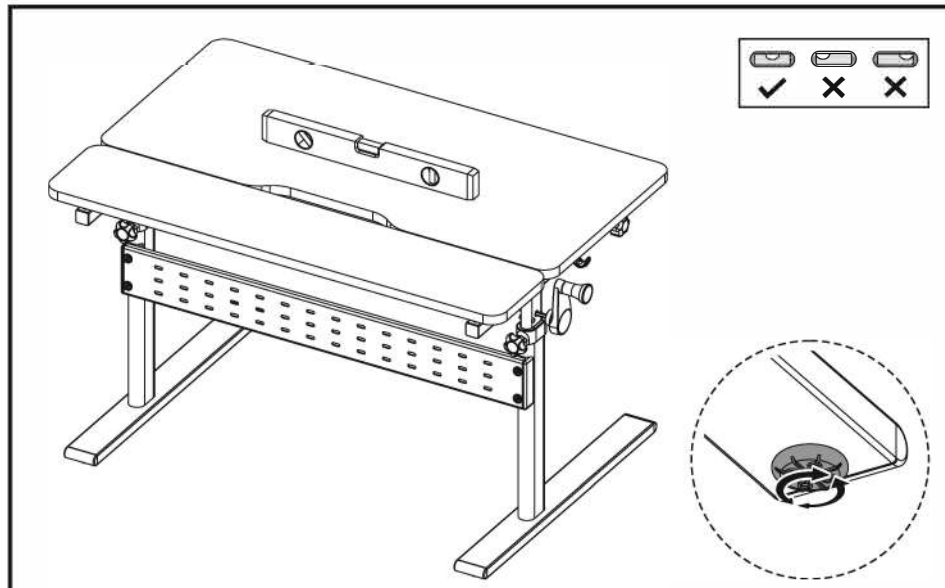
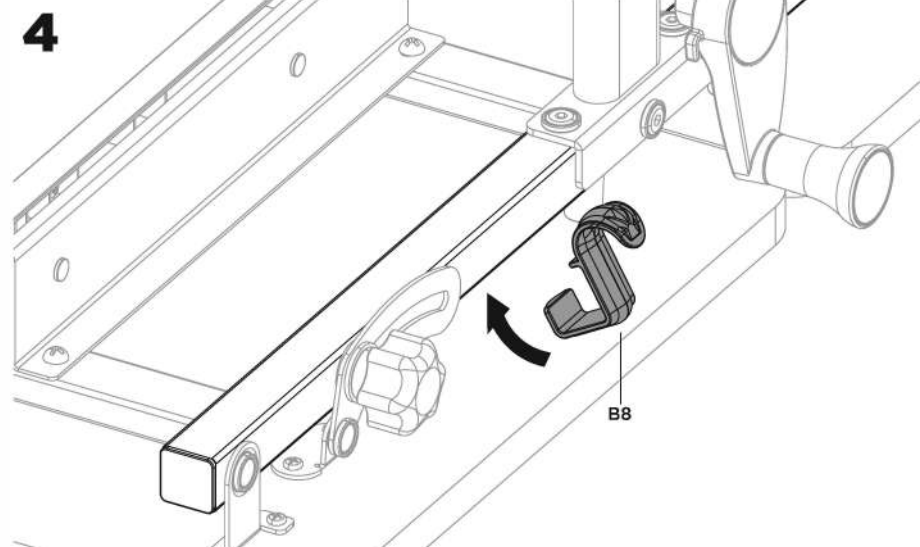


3

Notka: Użyj korbki, jeżeli masz problem z włożeniem, któregośkolwiek końca drażka synchronizacyjnego.

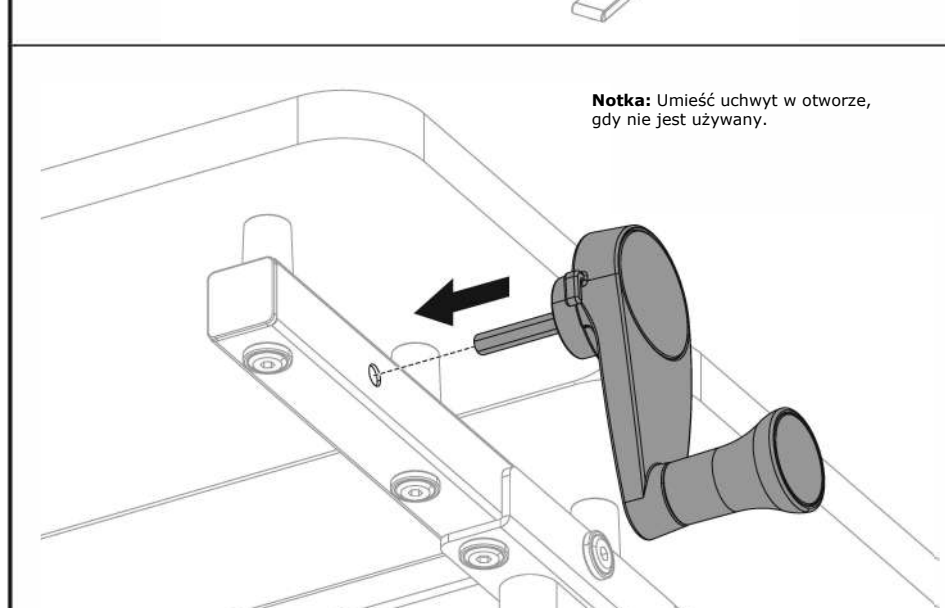
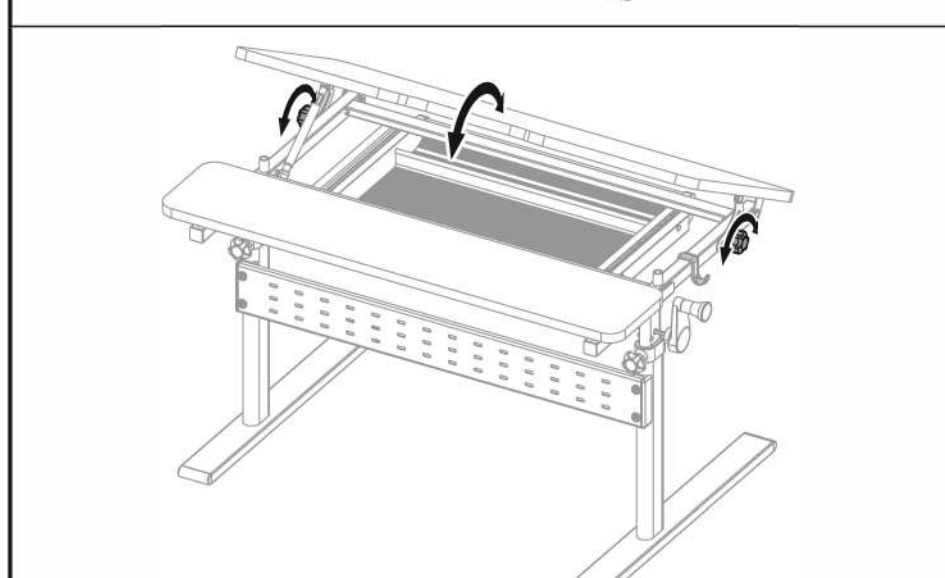
**X2**

Notka: Przesuń dwie podkładki na koniec drażka synchronizacji, jak pokazano, a następnie obróć drażek synchronizacji za pomocą uchwytu, aby wygodnie dokręcić śrubę.

4

540mm-760mm

Notka: Dokręć dwa pokręta na kolumnach po dostosowaniu wysokości.



Notka: Umieść uchwyt w otworze, gdy nie jest używany.