

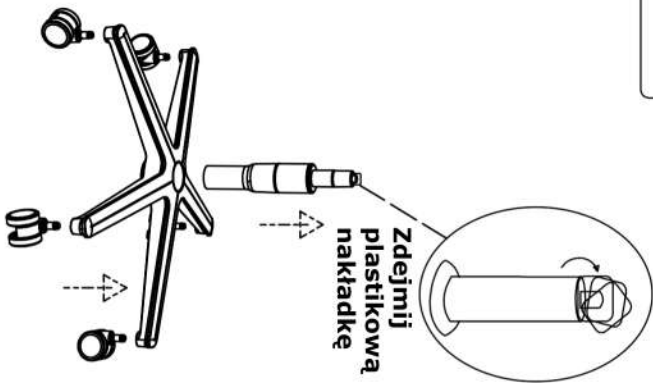


UNIQUE

KW-11/21

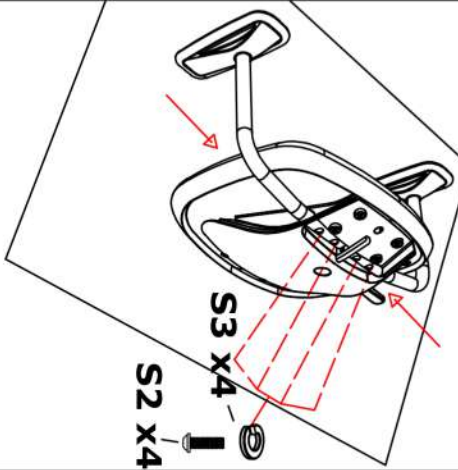
| Oparcie | Siedzisko | Podstawa | Kółka | Siłownik | Podłokietniki | Zestaw śrub | | | | | | | | |
|--------------------|-----------|----------|-------|----------|---------------|--|----------------|--|----------------|--|--------------------|--|-------------|--|
| | | | | | | <table border="1"> <tr> <td>S1 X4 M6x20</td> <td></td> </tr> <tr> <td>S2 X4 M6x16</td> <td></td> </tr> <tr> <td>S3 X4 M6x10X2.0</td> <td></td> </tr> <tr> <td>S4 X1 M5</td> <td></td> </tr> </table> | S1 X4 M6x20 | | S2 X4 M6x16 | | S3 X4 M6x10X2.0 | | S4 X1 M5 | |
| S1 X4 M6x20 | | | | | | | | | | | | | | |
| S2 X4 M6x16 | | | | | | | | | | | | | | |
| S3 X4 M6x10X2.0 | | | | | | | | | | | | | | |
| S4 X1 M5 | | | | | | | | | | | | | | |
| | | | X5 | | X2 | | | | | | | | | |

Krok 1



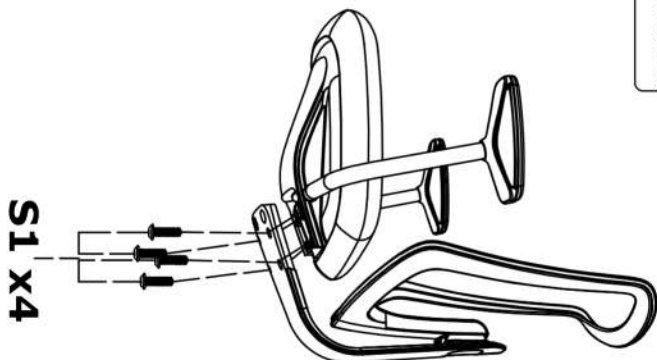
Krok 2

! Przed zamontowaniem podłokietników należy zdjąć zaślepkę znajdującą się pod siedziskiem po obu jego stronach.



W przypadku modelu bez podłokietników, pominięty ten krok.

Krok 3



Krok 4

